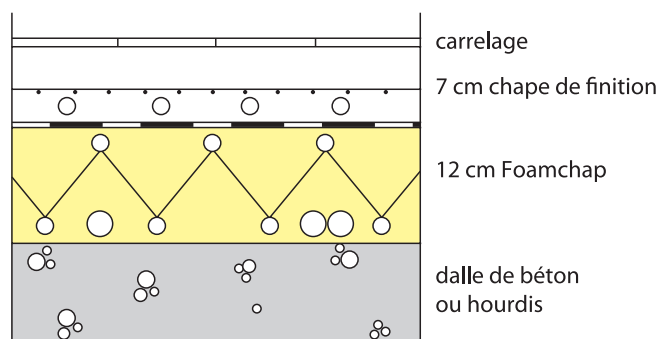


# TABLEAU COMPARATIF CHAUFFAGE PAR LE SOL

Hauteur de sol: 20 cm pour intégration du chauffage par le sol

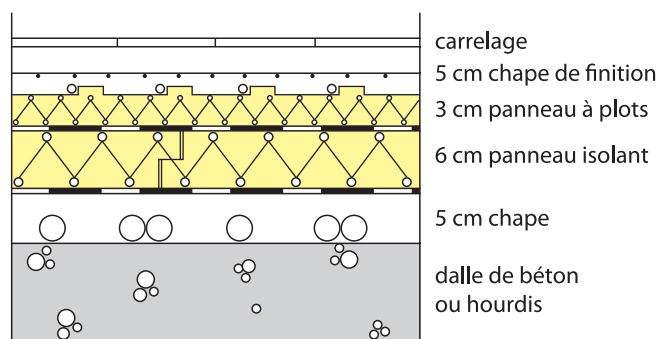
Les hauteurs sont à considérer à partir de la surface des éléments de béton principaux, le carrelage a une épaisseur de 1 cm.

Réalisation avec Foamchap



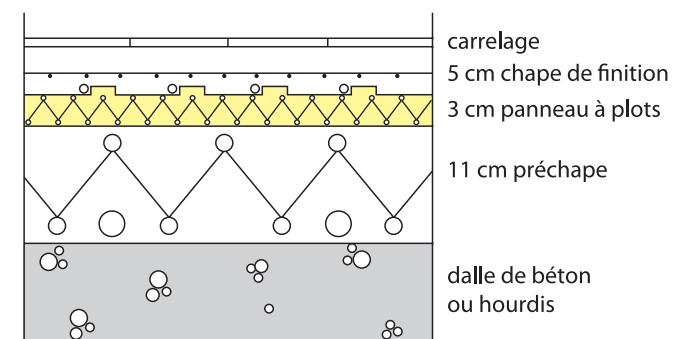
Prix de revient: 38,5 euro/m<sup>2</sup>  
Valeur-U: 0,2 W/m<sup>2</sup>K

Réalisation avec panneau PUR



Prix de revient: 46 euro/m<sup>2</sup>  
Valeur-U: 0,3 W/m<sup>2</sup>K

Réalisation avec préchape



Prix de revient: 40,95 euro/m<sup>2</sup>  
Valeur-U: 0,7 W/m<sup>2</sup>K